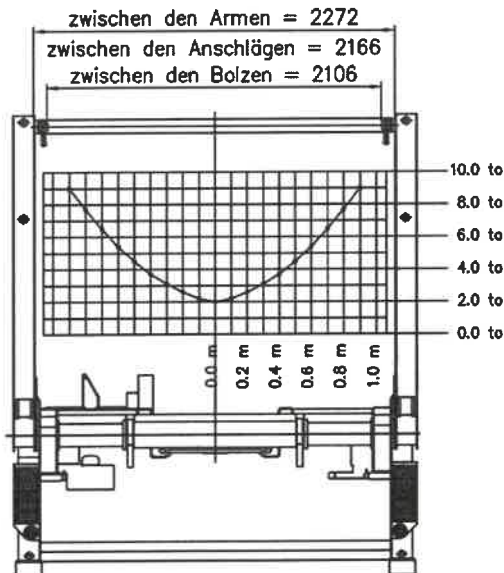
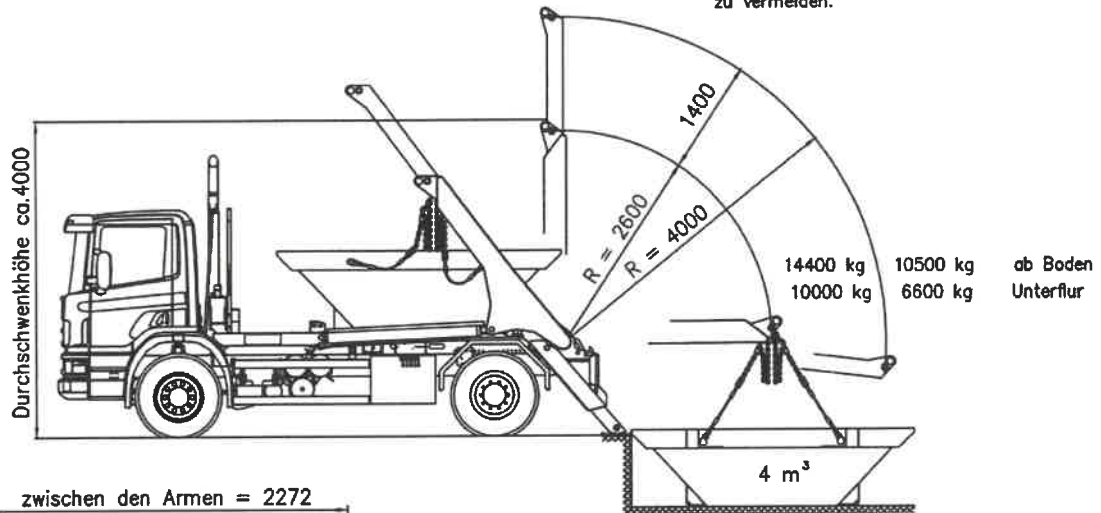


Beladeschema TAK-14XL-2550

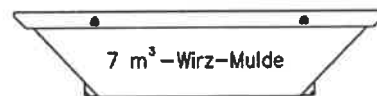
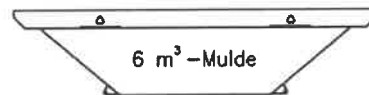
Empfehlung

Ein- und Ausfahren des Teleskoparmes unter Last in annähernd senkrechter Stellung, um eine übermässige Abnützung der Teleskopführung zu vermeiden.



Bemerkung:

Bis 7 m³ – Mulden können auf dem Fahrzeug gestapelt werden.



Optional: verstärktes Querhaupt

Zulässige Einzellasten:

0.0 m = 2.0 to	0.5 m = 4.5 to
0.1 m = 2.0 to	0.6 m = 5.4 to
0.2 m = 2.6 to	0.7 m = 6.5 to
0.3 m = 3.1 to	0.8 m = 7.7 to
0.4 m = 3.7 to	0.9 m = 9.0 to

